

SMART TRASH MENGGUNAKAN SENSOR ULTRASONIK DAN ARDUINO UNO BERBASIS IoT

Imam Pambudi Utomo¹, Fauziah² & Nur Hayati³
Program Studi Informatika, Universitas Nasional^{1,2,3}
imampambudi2018@student.unas.ac.id

Submitted February 7, 2022; Revised April 5, 2022; Accepted April 5, 2022

Abstrak

Pandemi Covid-19 membuat kita harus mematuhi protokol kesehatan. Sehingga, membuat orang lebih berhati-hati untuk tidak bersentuhan langsung, Salah satunya dengan tidak membuka dan menutup tempat sampah yang sering digunakan berbarengan dengan orang banyak. Terkadang orang juga malas untuk membuka penutup tempat sampah dan membiarkan sampah itu berada di atas penutup tempat sampah sehingga berserakan dan bisa menjadi sarang dari segala penyakit. Tujuan penelitian ini membuat *smart trash* dapat membuka dan menutup secara otomatis serta mengetahui kapasitas yang tersedia pada *smart trash*. Sensor ultrasonik memiliki batas minimal dan maksimal dengan jarak jangkauan sensor mendeteksi orang 0-30 cm *smart trash* akan otomatis terbuka, Jika melebihi batas jangkauan *smart trash* tidak terbuka. Jika terdeteksi oleh sensor namun *smart trash* penuh maka tidak terbuka dan buzzer berbunyi. Pada jangkauan jarak ketinggian *smart trash* 25cm untuk menentukan status kapasitas *smart trash* pada LCD, jika kapasitas smart trash 10-100% maka tersedia, jika status LCD kurang dari 10% maka penuh. Algoritma *Fuzzy Logic* digunakan untuk menentukan rules tingkat ketepatan jarak (cm) dihasilkan nilai yaitu jarak 17,5-25cm status tersedia, jika jarak 10-17,5cm status tersedia, jika jarak 2,5-10cm status tersedia, jika jarak 0-2,5cm status penuh. Pada ketepatan algoritma *Naïve Bayes* dengan menggunakan *software rapidminer* bahwa akurasi keberhasilan motor servo sebesar 87.33%.

Kata Kunci : Algoritma *Fuzzy Logic*, Covid-19, *Smart Trash*, *Naïve Bayes*

Abstract

The Covid-19 pandemic has forced us to adhere to health protocols. Thus, making people more careful not to come into direct contact, one of which is by not opening and closing trash cans that are often used together with many people. Sometimes people are also lazy to open the lid of the trash can and let the garbage sit on the lid of the trash can so that it is scattered and can become a nest of all kinds of diseases. The purpose of this research is to make the smart trash can open and close automatically and find out the available capacity in the smart trash. The ultrasonic sensor has a minimum and maximum limit with a sensor range of 0-30 cm detecting people the smart trash will automatically open, if it exceeds the range limit the smart trash will not open. If it is detected by the sensor but the smart trash is full, it will not open. In the range of the smart trash height of 25cm to determine the status of the smart trash capacity on the LCD, if the smart trash capacity is 10-100% then it is available, if the LCD status is less than 10% then it is full. The Fuzzy Logic algorithm is used to determine the rules for the level of distance accuracy (cm). The resulting value is a distance of 17.5-25cm status is available, if a distance of 10-17.5cm status is available, if a distance of 2.5-10cm status is available, if a distance is 0-2,5cm full state. On the accuracy of the Naïve Bayes algorithm using rapidminer software that the accuracy of the success of the servo motor is 87.33%.

Key Words : *Fuzzy Logic Algorithm*, Covid-19, *Smart Trash*, *Naïve Bayes*

1. PENDAHULUAN

Tempat Pembuangan Akhir merupakan wadah untuk penyimpanan sementara berbagai jenis sampah[1]. Manusia ialah makhluk yang selalu menginginkan segala sesuatu yang terlihat bersih dan indah, termasuk dalam kebersihan lingkungan [2]. Masalah yang terjadi masih banyaknya orang enggan membuang sampah pada tempatnya sehingga membuat penumpukan sampah di sekitar kita dan ragu-ragu untuk membuka tempat sampah karena takut tangan mereka kotor atau berbau[1]. Jika dibiarkan terus menerus bisa menyebabkan bau dan sarang penyakit serta lingkungan kita menjadi kotor. Menjaga kebersihan lingkungan adalah kewajiban kita sebagai manusia. Oleh karena itu, kami menemukan cara unik dan inovatif untuk membuat *smart trash* yang baik untuk menciptakan lingkungan yang bersih dan sehat. Maka dari itu kebutuhan teknologi yang dapat mempermudah orang membuang sampah salah satunya dengan pemanfaatan teknologi yang sederhana yakni tempat pembuangan sampah otomatis dengan metode *Logic Fuzzy* dan *Naïve Bayes*.

Penelitian ini merancang *smart trash* menggunakan sistem kendali arduino dan sensor ultrasonic. *Smart trash* yang dapat membuka dan menutup secara otomatis serta menampilkan *output* pada LCD dengan tujuan dapat mengetahui kapasitas yang tersedia pada *smart trash* dan mengeluarkan suara. Akan tetapi jika *smart trash* penuh alarm akan berbunyi menandakan agar segera melakukan pembersihan pada *smart trash*. Tempat sampah yang kotor membuat siapapun enggan membuka penutup tempat sampah dan akhirnya bisa menyebabkan sampah berserakan sehingga menimbulkan berbagai penyakit secara langsung atau melayang di udara[3]. Supaya tidak terjadi lagi kebiasaan untuk tidak membuka tutup tempat sampah dibiarkan sampah tergeletak diluar dari tempat sampah dan agar lebih mudah untuk membuang sampah pada tempatnya[4].

Berdasarkan metode *fuzzy logic* pada penelitian ini di digunakan untuk membuat sebuah *smart Trash* untuk dapat mengontrol kapasitas. *fuzzy logic* digunakan sebagai komputasi dengan kata-kata ketika informasi tersedia terlalu tidak jelas dan kabur, dengan set *fuzzy* dapat melakukan kendala *fuzzy* pada variable sebagai asumsi komputasi[1]. *Naive Bayes* yang akan menentukan hasil, yang pertama perhitungan data mining secara teoritis atau manual dan yang kedua perhitungan dengan menggunakan *software rapidminer*. *Rapidminer* digunakan untuk perhitungan tingkat akursi yang digunakan pada penelitian ini. *Rapidminer* merupakan salah satu dari software penambangan data yang memproses catatan dan menemukan pola data sesuai dengan tujuan pemrosesan data. Berdasarkan Undang-Undang Nomor 18 Tahun 2008 tentang pengelolaan sampah, sampah merupakan masalah nasional, sehingga untuk memberi manfaat sehat secara finansial bagi masyarakat dan aman bagi masyarakat [5].

2. METODE PENELITIAN

Logic Fuzzy

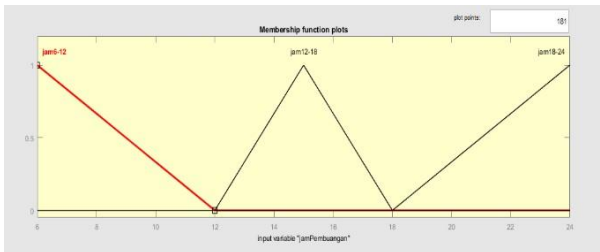
Pada penelitian ini *smart trash* yang dibuat menggunakan sensor ultrasonik untuk mendeteksi ketinggian kapasitas dan mendeteksi keberadaan seseorang. Data dari sensor ultrasonik ini akan di proses oleh Arduino dan ditampilkan di LCD untuk mendeteksi ketinggian *smart trash*.

Logika fuzzy diterapkan saat menentukan status *smart trash* berdasarkan ketinggian beban sampah dan waktu pembersihan. Ini menentukan tindakan apa yang harus dilakukan *smart trash*[6]. Dari nilai-nilai ini, dua variabel fuzzy yang akan digunakan:

1. Jam Pembuangan: didapat dari data beroperasinya tempat sampah.
2. Kapasitas Tempat sampah: didapat dari data yang dihasilkan oleh sensor ultrasonik kapasitas tempat sampah.

Untuk mengolah data pada kedua variabel tersebut, domain *fuzzy* menggunakan konversi dari input ke output.

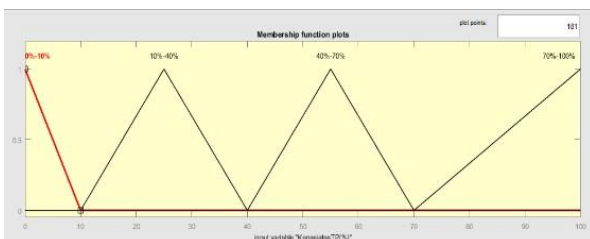
1. Diagram Jam Pembuangan(input)



Gambar 1. Diagram Variable Fuzzy Logic Kapasitas Smart Trash

Untuk variabel kapasitas *smart trash* pada Gambar 2 terbagi dari 4 himpunan, yaitu 0% hingga 10%, 10% hingga 40%, 40% hingga 70%, 70% hingga 100%. Dalam 4 himpunan ini didasarkan pada jumlah sampah di tempat sampah. Format persentase digunakan untuk membuat *smart trash* lebih mudah dibaca.

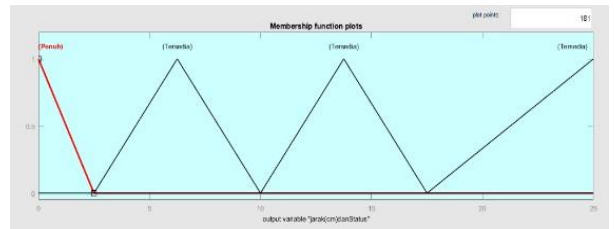
2. Diagram Jarak(cm) dan Status (output)



Gambar 2. Diagram Variable Fuzzy Logic Kapasitas Smart Trash

Untuk variabel kapasitas *smart trash* pada Gambar 2 terbagi dari 4 himpunan, yaitu 0% hingga 10%, 10% hingga 40%, 40% hingga 70%, 70% hingga 100%. Dalam 4 himpunan ini didasarkan pada jumlah sampah di *smart trash*.

3. Diagram Jarak(cm) dan Status (output)



Gambar 3. Diagram Variable Fuzzy Logic Jarak(cm) dan Status (output)

Untuk variabel Jarak (cm) dan Status pada Gambar 3 terbagi dari 4 himpunan, yaitu (0-2,5) Penuh, (2,5-10) Tersedia, (10-17,5) Tersedia, (17,5-25) Tersedia. Dalam 4 himpunan ini menentukan hasil dari berapa jarak (cm) pada *smart trash*. Berdasarkan diagram *fuzzy logic* input dan output aturan yang digunakan untuk menentukan Jarak(cm).

1. If (JamPembuangan is Jam6-12) and (KapasitasTP(%) is 70%-100%) then (Jarak(%)danStatus is (17,5-25cm)Tersedia) (1)
2. If (JamPembuangan is Jam6-12) and (KapasitasTP(%) is 40%-70%) then (Jarak(%)danStatus is (10-17,5cm)Tersedia) (1)
3. If (JamPembuangan is Jam6-12) and (KapasitasTP(%) is 10%-40%) then (Jarak(%)danStatus is (2,5-10cm)Tersedia) (1)
4. If (JamPembuangan is Jam6-12) and (KapasitasTP(%) is 0%-10%) then (Jarak(%)danStatus is (0-2,5cm)Penuh) (1)
5. If (JamPembuangan is Jam12-18) and (KapasitasTP(%) is 70%-100%) then (Jarak(%)danStatus is (17,5-25cm)Tersedia) (1)
6. If (JamPembuangan is Jam12-18) and (KapasitasTP(%) is 40%-70%) then (Jarak(%)danStatus is (10-17,5cm)Tersedia) (1)
7. If (JamPembuangan is Jam12-18) and (KapasitasTP(%) is 10%-40%) then (Jarak(%)danStatus is (2,5-10cm)Tersedia) (1)
8. If (JamPembuangan is Jam12-18) and (KapasitasTP(%) is 0%-10%) then (Jarak(%)danStatus is (0-2,5cm)Penuh) (1)
9. If (JamPembuangan is Jam18-24) and (KapasitasTP(%) is 70%-100%) then (Jarak(%)danStatus is (17,5-25cm)Tersedia) (1)
10. If (JamPembuangan is Jam18-24) and (KapasitasTP(%) is 40%-70%) then (Jarak(%)danStatus is (10-17,5cm)Tersedia) (1)
11. If (JamPembuangan is Jam18-24) and (KapasitasTP(%) is 10%-40%) then (Jarak(%)danStatus is (2,5-10cm)Tersedia) (1)
12. If (JamPembuangan is Jam18-24) and (KapasitasTP(%) is 0%-10%) then (Jarak(%)danStatus is (0-2,5cm)Penuh) (1)

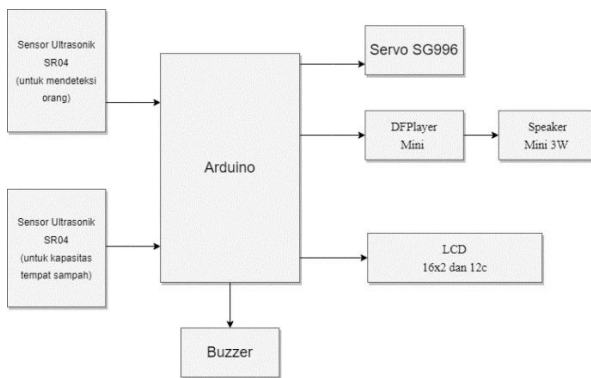
Gambar 4. Rules Fuzzy Logic

Berdasarkan Gambar 4 mendapatkan rules dari diagram variable *fuzzy logic* yang dipakai untuk menentukan hasil dari pengujian monitoring ketinggian kapasitas *smart trash*.

Algoritma Naive Bayes

Algoritma *naive bayes* digunakan untuk menghitung nilai akurasi pada penelitian ini dari pengujian alat yang dirancang. Dalam metode *naive bayes* ini untuk menghitung akurasi suatu objek yang akan memasuki jarak jangkauan dari sensor ultrasonik dan menentukan penutup *smart trash* otomatis akan terbuka atau tidak[7].

Perancangan Sistem



Gambar 5. Diagram Sistem

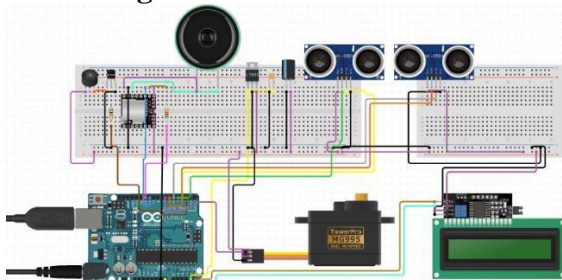
Pada Gambar 5 menjelaskan diagram dari rancangan sistem. Di mulai dari sensor ultrasonik SR04 untuk mendeteksi orang kemudian di proses pada arduino sebagai pusat sistem, pembukaan *smart trash* dilakukan oleh motor servo SG996 dari motor servo ke arduino akan diproses dan memberikan informasi ke DFPlayer Mini jika motor servo bergerak berputar 180 derajat *smart trash* terbuka maka akan mengeluarkan suara melalui speaker mini 3W. Buzzer akan berbunyi jika kapasitas *smart trash* penuh. Sedangkan, pada sensor ultrasonic SR04 untuk kapasitas *smart trash* diproses arduino untuk mendeteksi berapa volume dari kapasitas *smart trash* dan ditampilkan di LCD 16x2 dan 12c.

5. Speaker Mini 3W
6. LCD 16x2 dan 12c Module
7. Buzzer
8. Kabel Jumper



Gambar 7. Rancangan Smart Trash

Perancangan Hardware



Gambar 6. Skema Rangkaian Smart Trash

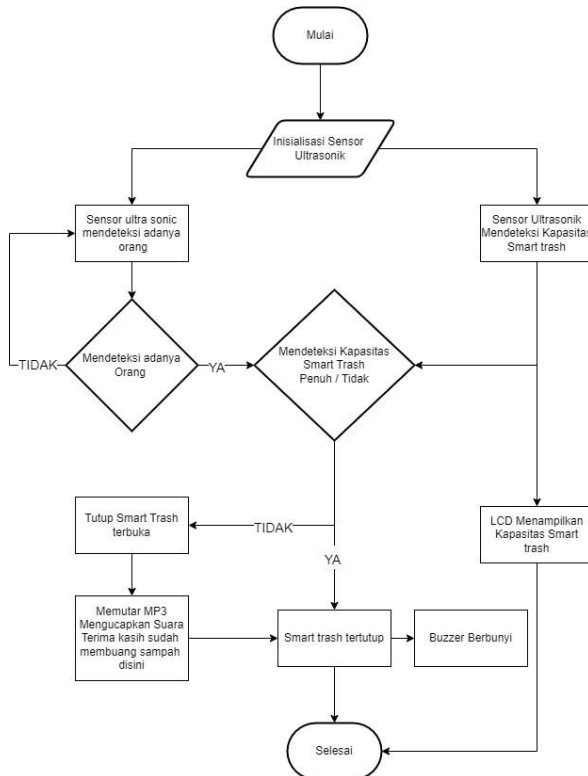
Fungsi dari perangkat keras (*hardware*) pada gambar 6 sebagai berikut:

1. Arduino UNO
2. Servo Motor
3. DFPlayer Mini
4. Sensor Ultrasonik

Gambar 7 merupakan rancangan *smart trash* dengan komponen Arduino UNO dalam rangkaian ini sebagai pusat sistem[8], Servo Motor dalam rangkaian ini untuk menarik tutup *smart trash* agar terbuka dan tertutup, Sensor Ultrasonik dalam rangkaian ini untuk mendeteksi keberadaan orang dan kapasitas sampah, Speaker Mini 3W dalam rangkaian ini berguna untuk mengeluarkan suara yang sudah di program. Buzzer dalam rangkaian ini akan berbunyi saat *smart trash* penuh, LCD 16x2 dan 12c Module dalam rangkaian ini berguna untuk menampilkan tulisan motniring pada LCD, dan Kabel Jumper berguna untuk menyambungkan

satu komponen hardware ke komponen hardware lainnya.

Flowchart Sistem



Gambar 8. Flowchart Sistem Smart Trash

Berdasarkan Gambar 7 merupakan proses yang di gunakan untuk *smart trash*. Di mulai dari inisialisasi sensor ultrasonik mendeteksi adanya orang ya/tidak, jika tidak *smart trash* tidak akan bereaksi apapun, jika ya lanjut mendeteksi kapasitas *smart trash* penuh/tidak, jika tidak penuh tutup *smart trash* akan terbuka dan mengeluarkan suara MP3 mengucapkan suara (Terima Kasih Telah Membuang Sampah Disini) lalu tertutup, Jika penuh *smart trash* akan tertutup dan buzzer akan berbunyi. Sensor ultrasonik mendeteksi kapasitas *smart trash* lanjut LCD 16x2 menampilkan kapasitas *smart trash* selesai.

3. HASIL DAN PEMBAHASAN

Pengujian Smart Trash

Table 1. Pengujian Sensor Ultrasonik dan Motorservo

| NO | Jarak orang(cm) | Hasil |
|----|-----------------|---------------|
| 1 | 1 | Terbuka |
| 2 | 3 | Terbuka |
| 3 | 5 | Terbuka |
| 4 | 8 | Terbuka |
| 5 | 10 | Terbuka |
| 6 | 15 | Terbuka |
| 7 | 16 | Terbuka |
| 8 | 20 | Terbuka |
| 9 | 22 | Terbuka |
| 10 | 27 | Terbuka |
| 11 | 30 | Terbuka |
| 12 | 31 | Tidak terbuka |
| 13 | 11 | Terbuka |
| 14 | 33 | Tidak terbuka |
| 15 | 34 | Tidak terbuka |

Berdasarkan Table 1. Penelitian ini *smart trash* dirancang untuk mendeteksi orang dalam jarak 0-30 cm dari *smart trash*. Pada rentan jarak itu *smart trash* akan terbuka, Jika sudah melebihi jangkauan jarak 30cm maka tidak terbuka. Jika terdeteksi oleh sensor namun *smart trash* penuh maka tidak terbuka.

Pengujian Sistem Fuzzy Logic

Tabel 2. Hasil Pengujian Dengan Fuzzy Logic

| NO | Jarak orang (cm) | Volume (%) | Status | Jarak kapasitas Smart Trash | Hasil Servo |
|----|------------------|------------|--------|-----------------------------|-------------|
|----|------------------|------------|--------|-----------------------------|-------------|

| | | | cm) | | |
|-----|----|----|----------|-------|----------|
| 1 | 20 | 80 | Tersedia | 20 | terbuka |
| 2 | 15 | 36 | Tersedia | 9 | terbuka |
| 3 | 30 | 47 | Tersedia | 11,75 | tertutup |
| 4 | 31 | 66 | Tersedia | 16,5 | tertutup |
| 5 | 27 | 4 | Penuh | 1 | tertutup |
| 6 | 14 | 2 | Penuh | 0,5 | tertutup |
| 7 | 23 | 37 | Tersedia | 9,25 | terbuka |
| 8 | 34 | 49 | Tersedia | 12,25 | tertutup |
| 9 | 22 | 58 | Tersedia | 14,5 | terbuka |
| 10 | 19 | 26 | Tersedia | 6,5 | terbuka |
| ... | | | | | |
| 100 | 25 | 8 | Penuh | 2 | tertutup |
| ... | | | | | |
| 300 | 17 | 60 | Penuh | 15 | tertutup |

Berdasarkan Table 2. Hasil pengujian *fuzzy logic* dengan matlab menghasilkan rules jarak (cm) kapasitas tempat sampah. Dalam penelitian ini jangkauan jarak ketinggian *smart trash* 25cm untuk menentukan status kapasitas *smart trash* pada LCD jika kapasitas *smart trash* 10-100% maka tersedia, jika stasus LCD kurang dari 10% maka penuh.

Dalam penelitian ini berdasarkan output dari variable algoritma *fuzzy logic* di gunakan untuk menentukan rules tingkat ketepatan jarak(cm) dihasilkan nilai yaitu jarak 17,5-25cm dan status tersedia, jika jarak 10-17,5cm dan status tersedia, jika jarak 2,5-10cm dan status tersedia, jika jarak 0-2,5cm dan status penuh.

Pengujian Algoritma *Naive Bayes*

Penelitian ini menggunakan algoritma *Naive Bayes* dan menggunakan *software RapidMiner* untuk menghitung performa dari algoritma tersebut.

accuracy: 87.33%

| | true terbuka | true tertutup | class precision |
|----------------|--------------|---------------|-----------------|
| pred. terbuka | 105 | 17 | 88.07% |
| pred. tertutup | 2 | 26 | 92.86% |
| class recall | 98.13% | 60.47% | |

Gambar 9. Hasil Perhitungan *Rapidminer*

Berdasarkan pada Gambar 8, Setelah dilakukan perhitungan menggunakan *software RapidMiner* pada algoritma *naive bayes*, Dengan 150 data uji didapatkan hasil nilai akurasi keberhasilan motor servo menggunakan metode *naive bayes* sebesar 87.33%.

4. SIMPULAN

Berdasarkan teori dan pembahasan dalam penelitian *smart trash* terdapat beberapa kesimpulan sebagai berikut:

- *Smart trash* dirancang untuk mendeteksi orang dalam jarak 0-30 cm. Pada rentan jarak itu *smart trash* akan terbuka, Jika sudah melebihi jangkauan jarak 30cm maka tidak terbuka. Jika terdeteksi oleh sensor namun *smart trash* penuh maka tidak terbuka dan buzzer akan berbunyi.
- Dalam penelitian ini jangkauan jarak ketinggian *smart trash* 25cm untuk menentukan status kapasitas *smart trash* pada LCD, jika kapasitas *smart trash* 10-100% maka tersedia, jika stasus LCD kurang dari 10% maka penuh.
- Metode *fuzzy logic* menggunakan matlab untuk menentukan rules tingkat ketepatan jarak(cm) dihasilkan nilai yaitu jarak 25-17,5cm dan status tersedia, jika jarak 17,5-10cm dan status tersedia,

jika jarak 10-2,5cm dan status tersedia, jika jarak 2,5-0cm dan status penuh.

- Pada ketepatan algoritma Naïve Bayes dengan menggunakan *software rapidminer* bahwa akurasi keberhasilan motor servo sebesar 87.33%.

DAFTAR PUSTAKA

- [1] M. Furqan, R. Kurniawan, and I. G. Br Rambe, "Tempat Sampah Pintar Dengan Logika Fuzzy Berbasis NodeMCU," *Indones. J. Comput. Sci.*, vol. 9, no. 1, pp. 11–21, 2020, doi: 10.33022/ijcs.v9i1.256.
- [2] Sukarjadi, D. T. Setiawan, Arifiyanto, and M. Hatta, "Perancangan Dan Pembuatan Smart Trash Bin Berbasis Arduino Uno Di Universitas Maarif Hasyim Latif," *Tek. Eng. Sains J.*, vol. 1, no. 2, pp. 101–110, 2017.
- [3] D. Nusyirwan, R. Dharmawan, T. Sampah, P. Dengan, and P. Suara, "Tempat Sampah Pintar Dengan Perintah Suara Guna Mehilangkan Prilaku Siswa Membuang Sampah Sembarangan Di Sekolah," *Jurnal TEKNOINFO*, vol. 14, no. 1, pp. 48–58, 2020.
- [4] David, "Rancang Bangun Tempat Sampah Pintar Menggunakan Algoritma Fuzzy Logic Berbasis Arduino," *J. Informatics Telecommun. Eng.*, vol. 2, no. 2, pp.62–68, 2019.
- [5] Y. Widiastiwi, C. A. Satria, , "The Effectiveness of Utilizing IoT-Based Smart Trash," *International Conference on Informatics, Multimedia, Cyber and Information System (ICIMCIS)* pp. 290–295, 2021.
- [6] R. Ahmad Ma, N. Hayati, and F. Fauziah, "Sistem Monitoring Tempat Sampah Pintar Secara Real-time Menggunakan Metode Fuzzy Logic Berbasis IOT," *J. Infomedia*, vol. 4, no. 2, pp. 69–74, 2019, [Online]. Available: <http://e-jurnal.pnl.ac.id/index.php/infomedia/article/view/1571>.
- [7] E. Ardiansyah, H. Fitriyah, and D. Syauqy, "Sistem Penghitung Jumlah Orang Otomatis Pada Pintu Masuk Berbasis Sensor Ultrasonik dan Mikrokontroler Arduino Uno dengan Metode Bayes," *Jurnal Pengembangan Teknologi Informasi dan Ilmu Komputer*, vol. 3, no. 1, pp. 673–678, 2019.
- [8] L. Fitria, F. Amir, R. Bahri, C. Linkage, and S. Trash, "Smart Trash Menggunakan Metode Clustering Dengan Pendekatan Centroid Linkage," *Jurnal Teknologi Universitas Muhammadiyah Jakarta*, vol. 12, no. 2, 2020.