

---

---

## ANALISA SISTEM INFORMASI SEWA MENYEWA PADA PASAR FESTIVAL PT. BAKRIE PESONA RASUNA

**Alusyanti Primawati**

[alus\\_unindr23@gmail.com](mailto:alus_unindr23@gmail.com), [alus\\_whiterose@yahoo.com](mailto:alus_whiterose@yahoo.com)

081511577299

**Renny Aisyah**

[renny\\_aisyah@yahoo.com](mailto:renny_aisyah@yahoo.com)

Program Studi Teknik Informatika - Fakultas Teknik, Matematika dan IPA  
Universitas Indraprasta PGRI

**Abstract.** *This article discusses the analyze system information of leasing at the Festival Market PT. Bakrie Enchantment Rasuna being applied. The objective is to analyze the information system on the Market Festival lease so as to obtain valid information for subsequent decisions during system development. Research methodology used is observation and interviews. This research is applied research (applied research) is by studying the theories of previous research (library research), followed by falls spaciousness or observation, this method is used to collect data in a way to see directly the activities at the Festival Market Management Office, while the interview method used to collect data by asking each employee or employees that existed at the Festival Market management office, PT. Bakrie Rasuna Enchantment. Problems encountered during the study is the subsystem that leasing is still ambiguous and therefore we want mengeksplorasi lease subsystem in more detail into a system by analyzing a system already running on PT. Bakrie Enchantment Rasuna especially on rental Rent System in the Market Festival. After making observations and interview then obtained a lease system that is running through the application of Data Flow Diagrams (DFD), Context Diagram, Diagram and Detailed Decomposition Diagram and the display screen so that is unknown how the processes in the system and ultimately this information could be used to make decisions for further system development.*

**Key Words:** *the system information of leasing, analyze the information system*

### PENDAHULUAN

Perusahaan PT. Bakri Pesona Rasuna yang bergerak di bidang manajemen properti merupakan salah satu perusahaan yang sudah mengecap hasil dari penggunaan sistem yang terkomputerisasi. Teknologi komputer yang disertai sistem informasi yang terintegrasi ini sangat dibutuhkan untuk mengelola semua proses bisnis yang ada pada PT. Bakrie Pesona Rasuna, hal ini sangat dirasakan ketika mengelola banyaknya tenant (penyewa) baik baru ataupun lama baik dalam pembayaran sewa maupun kelengkapan administrasi lainnya.

Karena bergerak dibidang manajemen properti maka sistem yang

diimplementasikan adalah sistem management properti. Sistem ini sudah berjalan dan memiliki banyak informasi untuk memudahkan melakukan proses bisnis yang ada khususnya dalam memuaskan para tenant. Sistem Manajemen Properti yang diimplementasikan saat ini telah dilakukan pengujian sistem beberapa kali dan akan terus mengalami perkembangan. Sistem Menejemen Properti merupakan sistem yang secara terintegrasi terdiri dari pemasaran, sewa menyewa, komplain, dan adminitrasi keuangan. Dan setiap subsistem perlu diekplorasi dengan jelas supaya menjadi sebuah sistem yang tetap terintegrasi.

Masalah yang dihadapi selama Penelitian adalah subsistem sewa menyewa yang masih rancu oleh karena itu kami ingin mengeksplorasi subsistem sewa menyewa secara lebih rinci menjadi sebuah sistem dengan menganalisa sistem yang sudah berjalan pada PT. Bakrie Pesona Rasuna khususnya pada Sistem Sewa Menyewa pada Pasar Festival.

### TUJUAN PENELITIAN

Adapun tujuan dari penulisan artikel ini adalah untuk mengeksplorasi sub sistem sewa menyewa menjadi sebuah sistem sewa menyewa sehingga mengetahui seperti apa sistem informasi yang digunakan untuk mengelola data dari kegiatan sewa menyewa yang dilakukan para tenant (penyewa) di Pasar Festival dan GMSB, sebagai tempat bisnis yang dikelola oleh PT. Bakrie Pesona Rasuna.

### TINJAUAN PUSTAKA

#### Konsep Sistem Informasi

Menurut Edhy Sutanta menyatakan sebagai berikut tentang definisi sistem sebagai berikut: "Secara umum, sistem dapat didefinisikan sebagai sekumpulan hal atau elemen atau subsistem yang saling bekerja sama atau yang dihubungkan dengan cara-cara tertentu sehingga membentuk satu kesatuan untuk melaksanakan suatu fungsi guna mencapai suatu tujuan."

Dan menurut Gordon B. Davis, "*nilai informasi dikatakan sempurna apabila perbedaan antara kebijakan optimal tanpa informasi yang sempurna dan kebijakan optimal menggunakan informasi yang sempurna dapat dinyatakan dengan jelas*". Berdasarkan informasi-informasi itu maka seorang manajer/ pimpinan dapat mengambil keputusan secara lebih baik.

Istilah sistem informasi sebenarnya terdiri atas dua kata kunci, yaitu sistem dan informasi. Sebagaimana telah disinggung di atas, maka dapat

disimpulkan definisi dari sistem informasi.

Sistem informasi dapat didefinisikan sebagai kumpulan subsistem yang saling berhubungan membentuk satu kesatuan, saling berinteraksi dan bekerjasama antara bagian yang satu dengan yang lainnya dengan cara-cara tertentu untuk melakukan fungsi pengolahan data, menerima masukan berupa data-data, kemudian mengolahnya, dan menghasilkan keluaran berupa informasi untuk mencapai tujuan tertentu.

#### Tools Pendukung

Peralatan pendukung yang dimaksud untuk merancang model sistem yang baru adalah dengan DFD (Data Flow Diagram).

Langkah-langkah dalam membuat dapat dibagi menjadi tiga tahap atau tingkat konstruksi DFD yaitu sebagai berikut:

- a) Diagram Konteks  
Adalah diagram yang dibuat untuk menggambarkan sumber serta tujuan data yang akan diproses atau dengan kata lain diagram tersebut menggambarkan sistem secara umum/global dari keseluruhan sistem yang ada.
- b) Diagram Nol  
Adalah diagram yang dibuat untuk menggambarkan tahapan-tahapan proses yang ada dalam diagram konteks.
- c) Diagram Detail  
Adalah diagram yang dibuat untuk menggambarkan secara lebih detail dan terperinci dari tiap tahapan yang ada dalam Diagram Nol.

Kamus Data (*Data Dictionary*) merupakan katalog fakta tentang data dan kebutuhan-kebutuhan informasi dari suatu sistem informasi. Dengan menggunakan kamus data analisis sistem dapat mendefinisikan data yang mengalir dalam sistem dengan lengkap. Kamus data dibuat pada tahap analisis sistem dan

digunakan pada tahap analisis maupun perancangan sistem.

**METODE**

Metode penelitian dalam penulisan ini menggunakan adalah observasi dan wawancara.

Penelitian ini merupakan penelitian terapan (*applied research*) yaitu dengan mempelajari teori-teori penelitian terdahulu (*library research*), kemudian dilanjutkan dengan terjun kelapangan atau observasi, Metode ini digunakan untuk mengumpulkan data dengan cara melihat secara langsung kegiatan yang ada di *Management Office* Pasar Festival.

Sedangkan metode wawancara digunakan untuk mengumpulkan data dengan cara bertanya kepada setiap pegawai atau karyawan yang ada pada *management office* Pasar Festival, PT. Bakrie Pesona Rasuna.

Kegiatan penelitian ini melalui beberapa tahap dalam pengembangannya yaitu:

**Studi pendahuluan.** Kegiatan yang dilakukan pada saat studi pendahuluan yaitu mengumpulkan materi-materi kepustakaan yang berhubungan dengan pengambilan judul. Kemudian langkah selanjutnya yaitu survey langsung ke tempat penelitian yaitu *Management Office* Pasar Festival PT. Bakrie Pesona Rasuna, hasil dari survey ini adalah informasi sistem sewa menyewa yang sedang berjalan dalam Pasar Festival PT. Bakrie Pesona Rasuna.

**Wawancara.** Berdasarkan informasi ini maka belum cukup menjadi standar penilaian apakah system sudah efektif baik bagi pelanggan ataupun manajemen sendiri. Berdasarkan hal tersebut dilakukannya wawancara terhadap pelanggan, pengunjung, dan pegawai manajemen Pasar Festival untuk menambahkan informasi dalam observasi.

**Pengolah Data.** Setelah melakukan observasi dan wawancara maka diperoleh system sewa menyewa yang sedang berjalan melalui penerapan Data

Flow Diagram (DFD), Context Diagram, Diagram Rinci dan Entity Relational Diagram (ERD) sehingga diketahui bagaimana proses dalam system tersebut dan pada akhirnya informasi ini dapat digunakan untuk mengambil keputusan untuk pengembangan system selanjutnya.

**Laporan.** Setelah ketiga tahap diatas dilakukan maka disusunlah laporan penelitian ini.

**ANALISA & PEMBAHASAN**

**Infrastruktur**

**1. Spesifikasi Perangkat Keras (Hardware)**

Dalam mengimplementasikan sistem komputerisasi PT. Bakrie Pesona tentunya sudah menggunakan komputer sebagai perangkat keras. Setiap *department* difasilitasi komputer untuk mempermudah *department* melakukan tugasnya. Berikut spesifikasi perangkat keras yang digunakan secara umum :

a) <u>Mainboard</u>	: ASUS
b) <u>Memory</u>	: 512 MB, 1 GB
c) <u>Processor</u>	: Pentium 3, Pentium 4, Pentium Dual Core, dan Core 2 Duo.
d) <u>Vgacard</u>	: onboard (terpasang langsung)
e) <u>Lancard</u>	: onboard (terpasang langsung)
f) <u>Soundcard</u>	: onboard (terpasang langsung)
g) <u>Monitor</u>	: LG, Samsung, TVM 14", Delux Scan, GTC, SPC 14" XGMSB
h) <u>Keyboard</u>	: Logitech
i) <u>Mouse</u>	: Optic dan Ps2
j) <u>Sistem Operasi</u>	yang harus digunakan adalah Windows Xp disertai Office 2003.

Gambar 1. Spesifikasi Hardware

**2. Topologi Jaringan**

Topologi yang diterapkan adalah *Topologi Bus* dan *Star* dengan BSU sebagai server.

**3. Spesifikasi Perangkat Lunak (Software)**

Jenis *software* yang digunakan adalah aplikasi khusus yang

digunakan sebagai sistem manajemen properti yang terintegrasi ke semua *department* dan aplikasi yang diimplementasikan lebih khusus menangani penagihan ( *billing* ). Tingkatan *software* yang di gunakan adalah *software* tingkat 1 artinya *software* baru dibuat pada versi 1 dan akan terus mengalami perkembangan.

*Software* atau aplikasi yang digunakan secara umum untuk *management property* dan *billing* adalah PAMS dari E-pro. Didalam PAMS ini sudah termasuk aplikasi *billing* (tagihan) dan *Property Management*.

### Proses Bisnis

Secara definitif proses bisnis harus memiliki batasan, masukan, dan keluaran. Seperti yang sudah kami jelaskan bahwa batasannya yaitu proses sewa menyewa. Namun didalam proses sewa menyewa PT. Bakrie Pesona Rasuna ada banyak proses yang harus dilakukan sehingga pada akhirnya sasaran dan tujuan tercapai.

Berikut gambaran proses bisnis di PT.

Bakrie Pesona Rasuna :

#### a) Proses Penawaran

Pada proses ini, penawaran dilakukan dengan memasang brosur dan telepon ke pihak calon *tenant* (penyewa) yang sudah menjadi target bagian Leasing, setiap penawaran melalui *fax* & telepon harus diinput menjadi data enquiry bagi leasing sehingga diketahui respon setiap calon tenant yang dihubungi, data ini berguna untuk prospek leasing ketika ingin melakukan penawaran kembali kepada tenant yang belum tertarik menyewa. Calon *tenant* yang merespon baik atau dengan kata lain calon tenant setuju untuk menjadi tenant dan mempercayakan Pasar Festival sebagai tempat bisnis bagi tenant mengisi *form* data penyewa, dan data ini selanjutnya akan diteruskan ke bagian TR (*Tenant Relationship*).

#### b) Proses Penyewaan

TR selanjutnya membuat penawaran harga sewa per bulan, *service, utility*, air, gas, listrik dan uang muka serta masa sewa yang dirangkum dalam *Quotation*. *Quotation* ini akan di terima oleh tenant untuk segera ditandatangani sebagai bukti bahwa *tenant* sudah terikat dengan PT. Bakrie Pesona dan setuju untuk melaksanakan kewajiban administrasinya. *Quotation* yang sudah ditandatangani berarti sudah memiliki kekuatan hukum. *Quotation* legal ini selanjutnya diteruskan oleh bagian *Finnance* untuk segera diproses.

#### c) Proses administrasi keuangan

*Quotation* yang diterima oleh *finnace* diproses terlebih dahulu oleh bagian collection untuk di input datanya untuk selanjutnya data tersebut digunakan sebagai acuan untuk membuat *invoice*, sehingga bagian *finnace* mengetahui seberapa besar uang yang harus dibayarkan tiap tenant kepada *management office* Pasar Festival, PT. Bakrie Pesona Rasuna.

#### d) Proses Fit Out

Ketika tenant sudah melaksanakan kewajiban administrasi keuangannya maka *data record* dari pihak *finnace* dijadikan acuan untuk fit out oleh bagian Fit Out Coordinator, tenat mengajukan design tempat yang diinginkan dan jika disetujui dan keluar surat ijin serta Surat Perjanjian Sewa oleh *Marketing Manager* maka *Fit Out* melaksanakan & mengawasi pelaksanaan fit out, tentu saja kontraktor berasal dari tenant. Setelah *fit out* selesai dilaksanakan maka tenant pun

diberikan haknya untuk trading (pembukaan usaha).

e) Proses Pembuatan Laporan

Pada proses pembuatan laporan ini berdasarkan penyewaan yang dilakukan tenant yang kemudian di buat laporan per periode bulanan yang selanjutnya diberikan kepada pimpinan.

aktif menawarkan diri menjadi *tenant* karena dengan demikian akan jelaskan digambarkan tugas utama leasing sebaga sub bagian *department Marketing* (pemasaran ).

3) Proses penyewaan kami perluas menjadi penyewaan tenant baru, perpanjangan sewa dan kami batasi sampai pengakhiran sewa yang dilakukan oleh *tenant* sendiri.

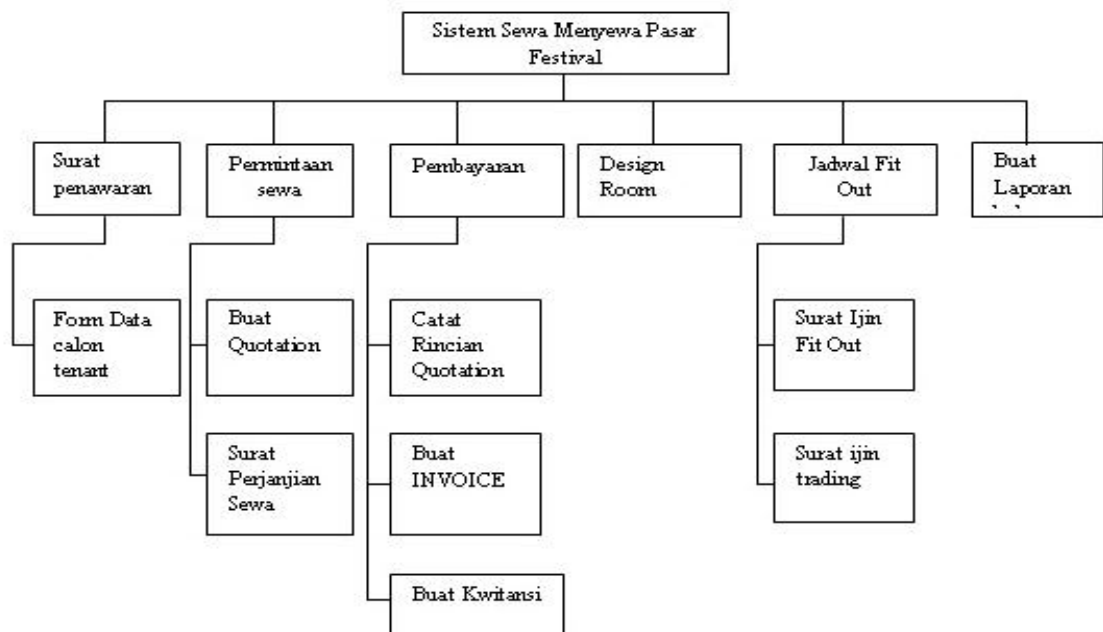
**Aturan Bisnis**

Ada beberapa kebijakan pada sistem sewa sewa-menyewa yang kami bahas ini yaitu :

- 1) Sistem sewa menyewa ini hanya berlaku di Pasar Festival, mengingat tidak hanya Pasar Festival unit usaha dari PT. Bakrie Pesona Rasuna.
- 2) Pada proses penawaran, kami hanya fokus pada pihak leasing yang aktif menawarkan serta respon dari calon *tenant* bukan pada calon tenant yang

**Dekomposisi Fungsi**

Gambar tersusun tentang pemisahan fungsi-fungsi yang ada di dalam sistem yang dianalisa. Memperllihatkan langkah-langkah dari sistem yang dianalisa sampai proses yang rinci (primitif) untuk sistem yang berjalan. Dekomposisi fungsi untuk sistem sewa-menyewa pada sistem berjalan dapat dilihat pada Gambar 2 dibawah ini.



Gambar 2. Dekomposisi Fungsi

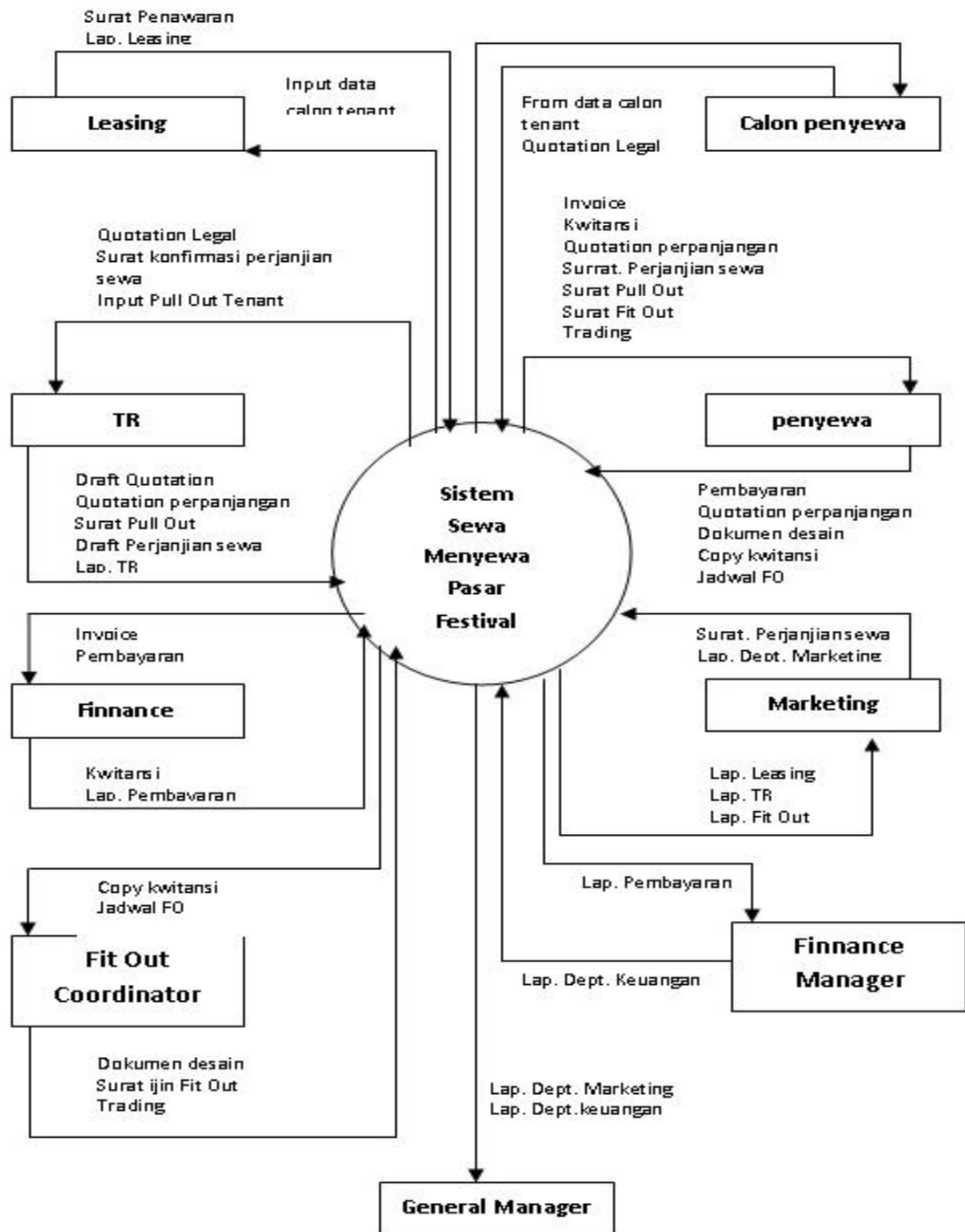
**Data Flow Diagram**

Berikut hasil analisa system informasi sewa menyewa digambarkan melalui beberapa diagram dibawah ini.

**1. Diagram Konteks**

Diagram yang dibuat untuk menggambarkan sumber serta tujuan data

yang akan diproses atau dengan kata lain diagram tersebut menggambarkan sistem secara umum dari keseluruhan sistem yang ada digambarkan melalui diagram konteks. Dibawah ini hasil analisa diagram konteks dari sistem informasi sewa menyewa pada Pasar Festival.



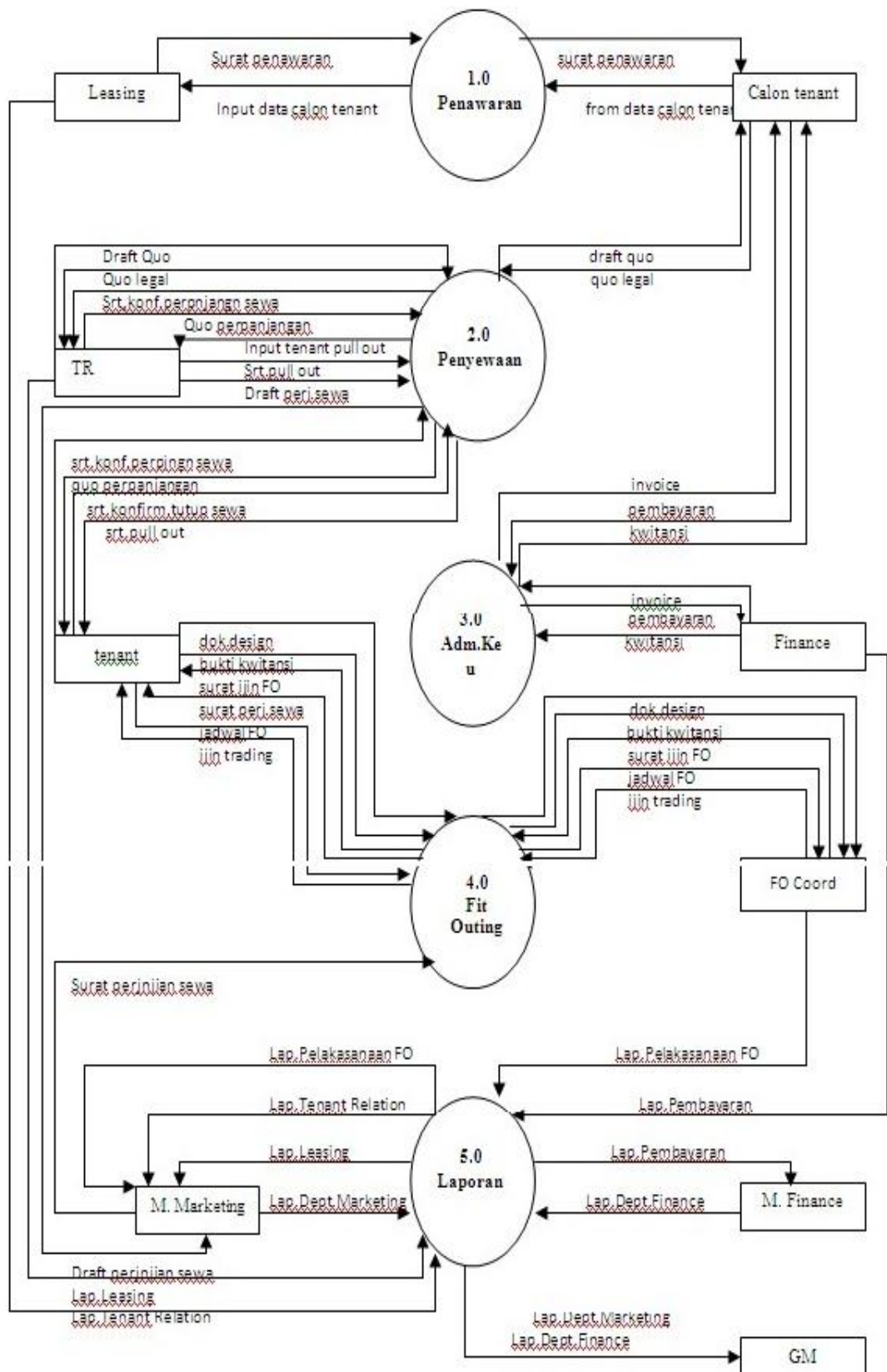
Gambar 3. Diagram Konteks

2. Diagram Nol

Berikut diagram yang dibuat untuk menggambarkan tahapan-tahapan proses yang ada dalam diagram konteks pada Gambar 3.

Penggambaran diagram nol ini hanya untuk menggambarkan proses

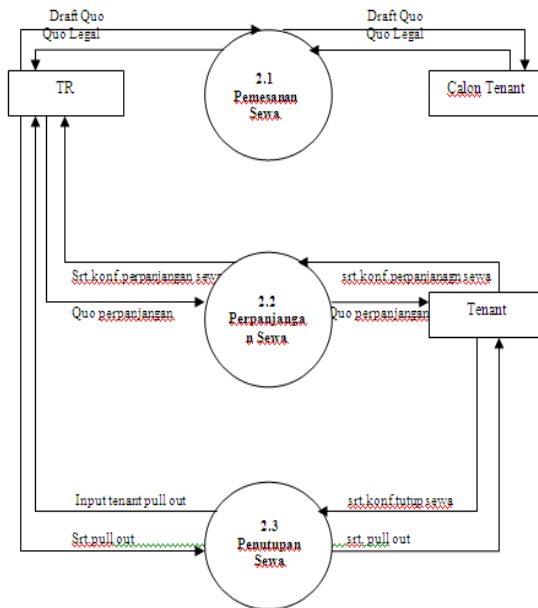
yang terjadi secara umum dan lebih detail dari diagram konteks. Sedangkan gambaran proses yang terjadi secara rinci akan digambarkan melalui diagram rinci.



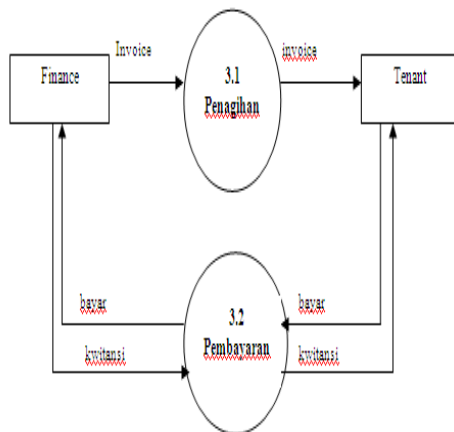
Gambar 4. Diagram Nol

**3. Diagram Rinci**

Berikut analisa gambaran beberapa proses yang harus digambarkan lebih rinci akibat masih terdapatnya proses didalam proses.



Gambar 5. Rinci 1 pada Proses 2.0



Gambar 6. Rinci 1 pada Proses 3.0

**Spesifikasi Proses**

- Proses 1.0**  
 Nama proses : penawaran  
 Masukan : from data calon tenant  
 Keluaran : surat penawaran, from data calon tenant

**Uraian** : bagian leasing mengeluarkan surat penawaran, dan diterima oleh tenant untuk selanjutnya mengisi form data calon tenant jika menyetujui tawaran leasing untuk diserahkan ke leasing.

- Proses 2.1**  
 Nama proses : pemesanan sewa  
 Masukan : draft quotation  
 Keluaran : quotation legal  
 Uraian : bagian TR mengeluarkan draft quo untuk ditandatangani oleh pihak tenant yang mengadakan pesan sewa, untuk selanjutnya draft quotation yang sudah ditandatangani sudah memiliki kekuatan hukum yaitu berupa quo legal.

- Proses 2.2**  
 Nama proses : perpanjangan sewa  
 Masukan : surat konfirmasi perpanjangan sewa.  
 Keluaran : quotation perpanjangan  
 Uraian : tenant mengajukan konfirmasi perpanjangan sewa yang kemudian direspon oleh TR dengan mengeluarkan quotation perpanjangan untuk tenant.



4. Proses 2.3  
 Nama proses : penutupan sewa  
 Masukan : surat konfirmasi tutup sewa  
 Keluaran : surat *pull out tenant*  
 Uraian : tenant mengkonfirmasi tutup sewa melalui surat dan TR pun mengeluarkan surat *pull out* sebagai persetujuan *pull out*.
5. Proses 3.1  
 Nama proses : penagihan  
 Masukan : invoice  
 Keluaran : invoice  
 Uraian : *tenant* mendapat *invoice* yang dikeluarkan dari *finnance*
6. Proses 3.2  
 Nama proses : pembayaran  
 Masukan : uang/cek  
 Keluaran : kwitansi  
 Uraian : *tenant* melakukan *pembayaran dan menerima kwitansi yang dikeluarkan finnance* sebagai tanda bukti bayar.
7. Proses 4.0  
 Nama proses : *fit out*  
 Masukan : dokumen desain, jadwal *Fit Out*, kwitansi  
 Keluaran : surat ijin *Fit Out*, surat ijin *trading*, surat perjanjian sewa  
 Uraian : tenant memasukan dokumen design dan jadwal *Fit Out* untuk selanjutnya diproses dan disetujui dengan dikeluarkannya surat ijin *Fit Out* dan surat ijin *trading* dari *Fit Out coordinator* serta surat perjanjian sewa dari *marketing manager*.
8. Proses 5.0  
 Nama proses : laporan  
 Masukan : laporan leasing, laporan *tenant relationship*, laporan pembayaran, laporan pelaksanaan *Fit Out*  
 Keluaran : laporan *dept.marketing*, laporan *dept. finance*  
 Uraian : -Marketing Manager menerima laporan leasing, pelaksanaan *Fit Out* dan *tenant relationship* untuk selanjutnya direkap menjadi laporan *dept.marketing* untuk diserahkan kepada *General Manager*.  
 -Finance Manager menerima laporan pembayaran untuk selanjutnya direkap menjadi laporan *dept.finance* untuk diserahkan kepada *General Manager*.

**Usulan Pemecahan Masalah  
 Tampilan Layar Masukan & Keluaran  
 Usulan**

Sistem informasi sewa menyewa yang diterapkan sudah efektif dalam meningkatkan kinerja. Namun dari beberapa proses yang dijabarkan ada bagian yang tidak dikerjakan secara sistem komputerisasi dan masih bersifat manual yaitu dalam proses laporan. Berdasarkan hal tersebut maka kami mengusulkan rancangan layar aplikasi dengan proses yang sama ditambahkan tools menu untuk pembuatan laporan sehingga lebih efektif dan diharapkan dapat meningkatkan kinerja karyawan menjadi lebih baik dari sebelumnya. Berikut rancangan tampilan layar yang kami usulkan.

SISTEM SEWA PASAR FESTIVAL  
PT. BAKRIE PESONA RASUNA  
Jl. H. Rasuna Said, Kav.20-22  
Kuningan, Jakarta Selatan

Usemame

Password

**KELUAR**

Gambar 7. Layar Utama

**DATA TENANT**

Kode Tenant :

Nama Tenant :

Alamat :

Telepon :

Tambah Edit Hapus Simpan

Marketing Menu CETAK

Gambar 11. Data Tenant

SISTEM SEWA PASAR FESTIVAL  
PT. BAKRIE PESONA RASUNA

**MENU UTAMA**

Master Data

Administrasi

Report

**Keluar**

Gambar 8. Menu Utama

**QUOTATION & SPS**

Kode Tenant :

Nama Tenant :

No. Quo :

Lokasi :

Rincian

Base Rent :

Service :

Water :

Gas :

Electric :

DP :

Dep.Fo :

Dep.Sec :

Masa Sewa :

SIMPAN EDIT CETAK MRKT MENU

Gambar 12. Quotation & SPS

**MASTER DATA**

Marketing Menu

FO Menu

Menu Utama

**Keluar**

Gambar 9. Master Data

**PULL OUT**

Kode Tenant :

Nama Tenant :

No. SPS :

No. Quo :

Masa Sewa :

SIMPAN EDIT CETAK MRKT MENU

Gambar 13. Pull Out

**MARKETING MENU**

FROM DATA TENANT

QUOTATION & SPS

PULL OUT

MASTER DATA

**KELUAR**

Gambar 10. Marketing Menu

**Fit Out MENU**

View Design

Ijin Fit Out

Ijin Trading

CETAK

MASTER DATA

**KELUAR**

Gambar 14. Fit Out Menu

<b>ADMINISTRASI MENU</b>	
<input type="button" value="PENAGIHAN"/>	
<input type="button" value="PEMBAYARAN"/>	
<input type="button" value="MENU UTAMA"/>	<input type="button" value="KELUAR"/>

Gambar 15. Administrasi Menu

<b>PENAGIHAN</b>	
Kode_tenant :	<input type="text"/>
Nm_tenant :	<input type="text"/>
Alamat :	<input type="text"/>
Tgl.Tagih :	<input type="text"/>
No_Inv :	<input type="text"/>
Rincian Biaya :	<input type="text"/>
DP :	<input type="text"/>
Dep.FO :	<input type="text"/>
Dep.Sec :	<input type="text"/>
Base Rent :	<input type="text"/>
Service :	<input type="text"/>
Water :	<input type="text"/>
Gas :	<input type="text"/>
Electric :	<input type="text"/>
Total :	<input type="text"/>
<input type="button" value="SIMPAN"/> <input type="button" value="EDIT"/> <input type="button" value="CETAK"/> <input type="button" value="ADM MENU"/>	

Gambar 16. Penagihan

<b>PEMBAYARAN</b>	
Kode_tenant :	<input type="text"/>
Tgl.Tagihan :	<input type="text"/>
Tgl_Bayar :	<input type="text"/>
No_Inv :	<input type="text"/>
Rincian :	<input type="text"/>
DP :	<input type="text"/>
Dep.FO :	<input type="text"/>
Dep.Sec :	<input type="text"/>
Base Rent :	<input type="text"/>
Service :	<input type="text"/>
Water :	<input type="text"/>
Gas :	<input type="text"/>
Electric :	<input type="text"/>
Total Bayar :	<input type="text"/>
<input type="button" value="SIMPAN"/> <input type="button" value="EDIT"/> <input type="button" value="HAPUS"/> <input type="button" value="ADM MENU"/>	

Gambar 17. Pembayaran

<b>REPORT</b>	
<input type="button" value="MARKETING REPORT"/>	
<input type="button" value="FO REPORT"/>	
<input type="button" value="ADM REPORT"/>	
<input type="button" value="ALL REPORT"/>	
<input type="button" value="MENU UTAMA"/>	<input type="button" value="KELUAR"/>

Gambar 18. Laporan

**PENUTUP**

**Kesimpulan**

Setelah memperhatikan dan melakukan riset pada unit Pasar Festival yang dimiliki oleh PT. Bakrie Pesona Rasuna khususnya pada sistem sewa menyewa dikarena Pasar Festival ini bergerak di bidang pelayanan penyediaan tempat usaha, kami menyimpulkan bahwa sistem yang ada cukup baik untuk membantu kinerja kegiatan selanjutnya, namun kami melihat adanya kesulitan dalam pembuatan laporan dimana setiap bagian harus membuat laporan secara tersendiri sehingga mengalami kesulitan dalam pembuatan laporan.

**Saran**

Berdasarkan analisa dan pembahasan yang telah dijelaskan sebelumnya dan kesimpulan dari pembahasan maka kami mengusulkan sebaiknya mengembangkan pembuatan laporan dengan menggunakan tambahan aplikasi khusus pada sistem komputerisasi yang sudah diterapkan sehingga mempermudah pekerjaan dan menghemat waktu tanpa menetik ulang.

**DAFTAR PUSTAKA**

Jack, F.. 2004. **Pengetahuan Komputer dan Teknologi Informasi**, Informatika, Bandung.

Jogiyanto, H.M. 2001. **Analisis dan Desain Sistem Informasi**, Andi Offset, Yogyakarta.

Jogiyanto, H.M. 2006. **Analisis dan Desain Sistem Informasi: Pendekatan Terstruktur Teori dan Praktek Aplikasi Bisnis**. Penerbit Andi Publisher.

Nugroho, A. 2005. **Analisis dan Perancangan Sistem Informasi dengan Metodologi Berorientasi Objek**. Penerbit Infomatika Bandung.

Primawati, A., Aisyah, R. 2010. **Laporan KKP: Sistem Sewa Menyewa Pada Pasar Festival PT. Bakrie Pesona Rasuna**. FTMIPA Universitas Indraprasta PGRI.